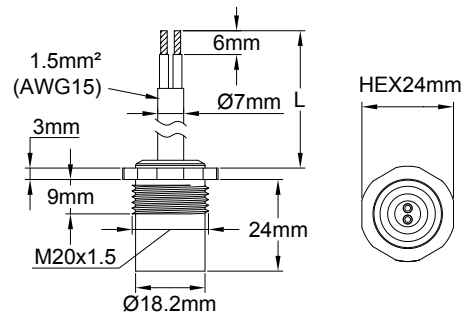




用于安装在电缆接头孔或螺纹的 M20×1.5 温控器，用于盒子外部环境温度控制

由于我们的产品是不断地持续改进的，数据表上使用的图纸、描述、特性等只是作为引导而已，可以不经提前通知进行更改。

螺纹	主体直径	线规	传感器	主体材料	型号
M20×1.5	Ø18.2×15mm	0.5mm ² (AWG24)	碟形温控器	阳极化铝	49JB



穿过柜壁安装的版本

在 M20×1.5 螺纹里	在直径为 20mm 的钻孔里	在 M20×1.5 螺纹里 (红色垫圈)	在直径为 20mm 的钻孔里 (绿色螺母)

应用

这些固定设置的温控器设计用于安装在直径 20mm 的孔 (带一个锁紧螺母和垫圈) 或在 M20×1.5 螺纹里 (带一个垫圈)，最初用于将电缆接头安装在接线盒或控制盒上。可以轻松地在这些盒子上安装环境温度控制器，通常用作防冻功能。然后在距离墙壁 15mm 的外部位置进行环境温度测量，装置是完全防水的。

主要特征

外壳: 黑色阳极氧化铝，带 M20×1.5 螺纹。

防护等级: IP66。

连接: 1.5mm² 两根导体的电缆 (AWG15)，300V 绝缘。

温度设定点:

打开: 10 +/- 3°C (加热关闭)。

闭合: 4 +/- 3°C (加热打开)。

可按要求提供其他的温度，具体请咨询我们。

电气额定值: 16A 250V，10,000 次。

附件:

M20×1.5 尼龙螺母		66NDM20545H25
70 邵氏 NBR 垫圈		66JPN18518265

编号

电缆长度 (L)			
300mm	1m	2m	3m
49JBDJ01006KFRF8	49JBDJ01006KFR18	49JBDJ01006KFR28	49JBDJ01006KFR38

备注: 这些温控器的一些版本用于控制危险区域 (灰尘或气体) 的环境温度，在 4 号目录书中有描述。螺纹用 M22×1.5 代替 M20×1.5，产品系列编号改为 4V。